

CAMA SOLTEIRO SIMBA

•Ref.: 11.204 - Branco Fosco
•Ref.: 15.204 - Cinza
•Ref.: 20.204 - Rosa

•Ref.: 21.204 - Azul
•Ref.: 23.204 - Grafite
•Ref.: 24.204 - Areia

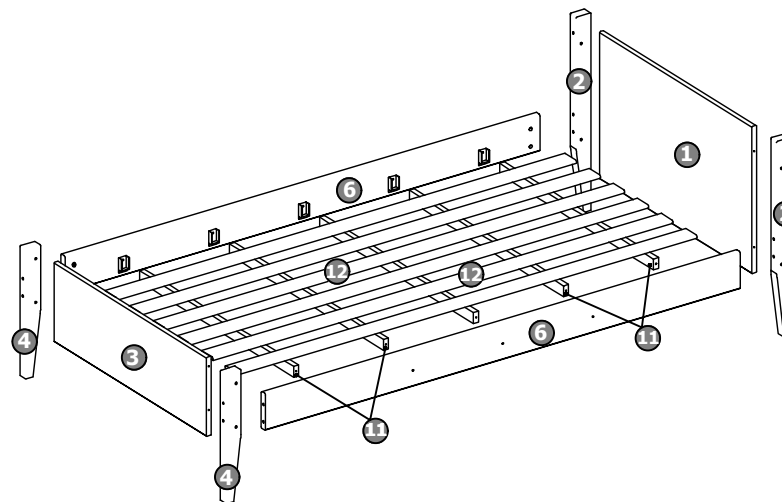
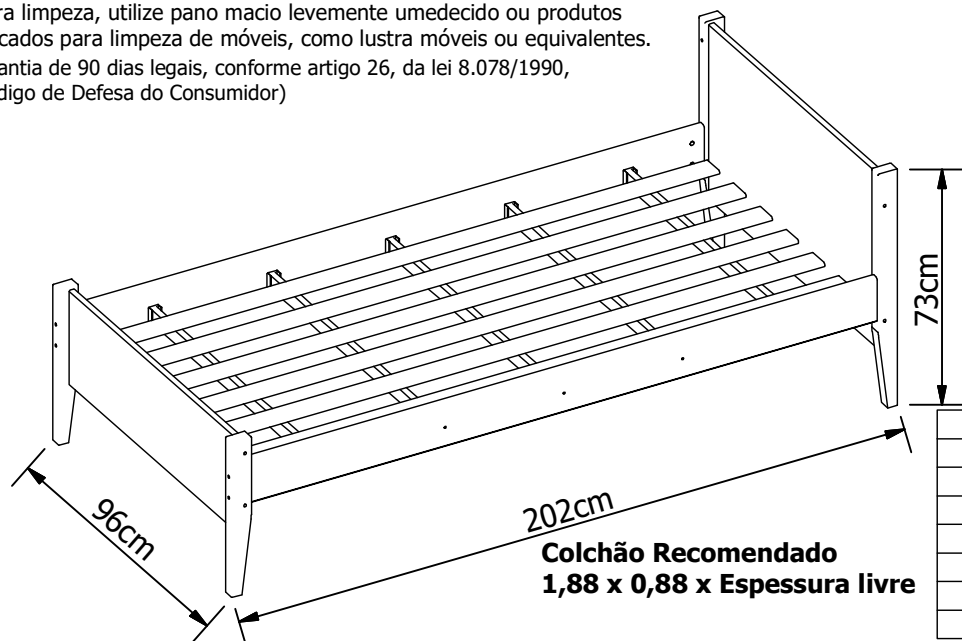
KIT PÉS CAMA SIMBA

•Ref.: 40.209 - Madeira
•Ref.: 40.214 - Madeira Natural

Recomendações de uso do móvel

- Não deixe o produto exposto a raios solares, excesso de umidade ou água;
- Não utilize qualquer produto derivado de petróleo, como querosene, thinner, gasolina, amoníacos, ácidos ou equivalentes para limpeza do móvel;
- Para limpeza, utilize pano macio levemente umedecido ou produtos indicados para limpeza de móveis, como lustra móveis ou equivalentes.

Garantia de 90 dias legais, conforme artigo 26, da lei 8.078/1990, (Código de Defesa do Consumidor)



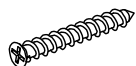
N. ID	Descrição	Qtde.	Dimensões (mm)	Material
1	CABECEIRA	1	885X539X18	MDF
2	PÉ DIANTEIRO	2	725X60X35	MADEIRA
3	PESEIRA	1	885X290X18	MDF
4	PÉ MENOR	2	477x60x35	MADEIRA
6	BARRA DIANTEIRA DA CAMA	2	1910X133x25	MDF
11	SARRAFO	5	894X40X20	MADEIRA
12	RIPA	6	1850X70X10	MADEIRA

IDENTIFICAÇÃO DOS ACESSÓRIOS

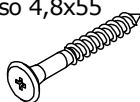
A 8 un.
Parafuso 1/4x4"



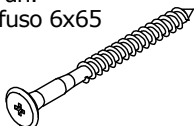
B 30 un.
Parafuso 3,5x22



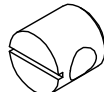
C 6 un.
Parafuso 4,8x55



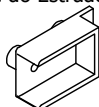
D 8 un.
Parafuso 6x65



E 8 un.
Porca Cilíndrica



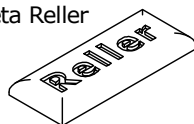
F 10 un.
Suporte do Estrado



G 22 un.
Tampinha



H 1 un.
Etiqueta Reller



FERRAMENTAS RECOMENDADAS



IMPORTANTE! Ferramentas necessárias ou recomendadas para a montagem não inclusas e não fornecidas com o produto.

Recomenda-se preferencialmente o uso de ferramentas manuais.

No caso de uso de parafusadeira, iniciar com regulagem de torque do equipamento na escala mínima, evitando espanar a rosca dos parafusos e danificar as peças.

Chaves de fenda phillips, martelo, trena e parafusadeira/furadeira.

Abra a Caixa no local de montagem.



Utilize o papelão como proteção.



Ferramentas / Pessoas Necessárias Para Montagem

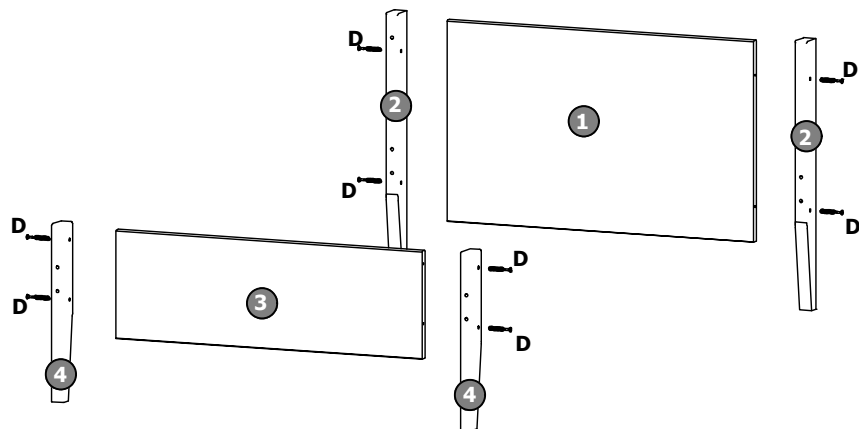


IMPORTANTE! Verificar os parafusos na escala abaixo antes de aplicá-los nas peças.



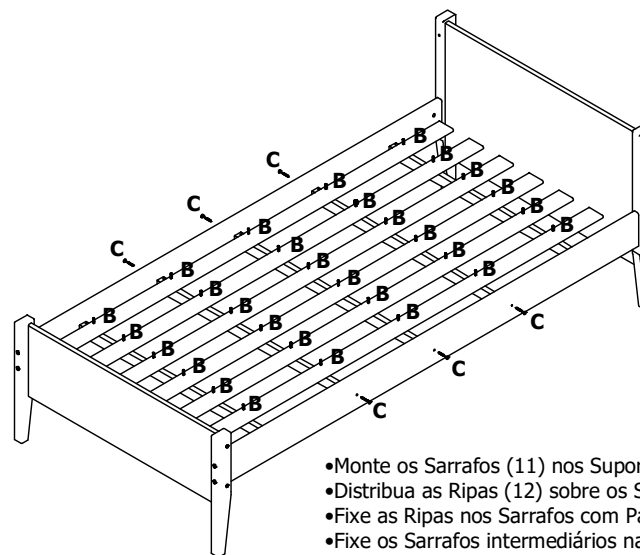
CAMA SOLTEIRO SIMBA

1º PASSO



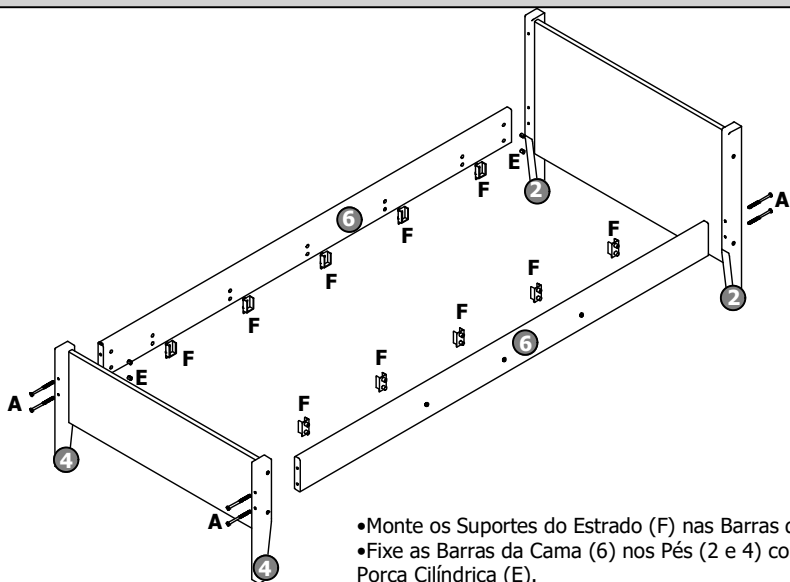
- Fixe os Pés Dianteiros (2) na Cabeceira (1) com Parafuso 6x65 (D).
- Fixe os Pés Menores (4) na Peseira (3) com Parafuso 6x65 (D).

3º PASSO



- Monte os Sarrafos (11) nos Suportes (F).
- Distribua as Ripas (12) sobre os Sarrafos dividindo os espaços.
- Fixe as Ripas nos Sarrafos com Parafuso 3,5x22 (B).
- Fixe os Sarrafos intermediários nas Barras (6) com Parafuso 4,8x55 (C).

2º PASSO



- Monte os Suportes do Estrado (F) nas Barras da Cama (6).
- Fixe as Barras da Cama (6) nos Pés (2 e 4) com Parafuso 1/4x4" (A) e Porca Cilíndrica (E).

Cama Auxiliar

Este produto pode ser combinado com a Cama Auxiliar Noah, vendida separadamente.

